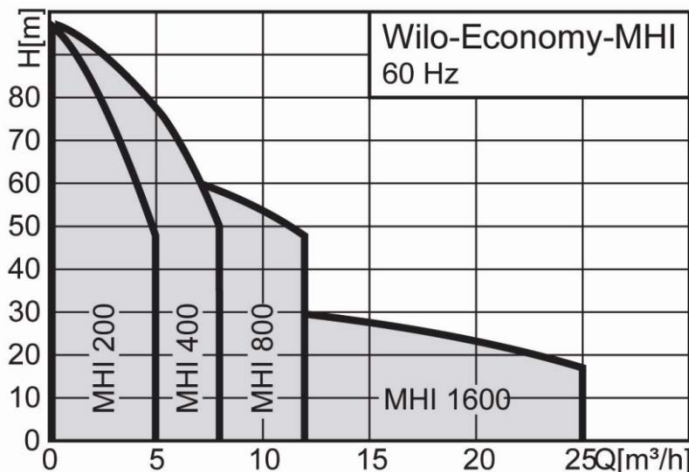


MHI 臥式多段不銹鋼離心泵

MHI-60HZ



Wilo-MHI系列

- 全不銹鋼、端吸式多段離心非自吸泵

應用範圍

- 住家、農業、工業製程用水、高壓供水、灌溉、高壓沖洗
- 消防系統、加熱、冷卻、水處理產業、循環水過濾

技術資料

特性

流量[m³/h]	max. 30
揚程[m]	max. 97
轉速[rpm]	3500
流體溫度[°C]	-15 ~ +110
環境溫度[°C]	max. +40
工作壓力[bar]	max. 10
入口壓力[bar]	max. 6

馬達

保護等級	IP 54
絕緣等級	F

電源

3~220-240V Δ 及3~380-480VY/60Hz
1~220V/60Hz
電壓容許值 $\pm 10\%$

標準構造

葉輪	SUS 304 / 316L
襯套	SUS 304 / 316L
導葉輪	SUS 304 / 316L
軸心	316L
O - 型環	EPDM / VITON
入水口外殼	SUS 304 / 316L
機械軸封	碳精/碳化矽 碳化矽/碳矽

馬達

- 密閉式風扇冷卻型TEFC三相 IEC-34標準馬達
- 單相馬達附過載保護裝置
- 馬力0.75KW以上為IE3高效率馬達，本體材質為鑄鋁合金
- 軸承採自潤式滾珠軸承

材質

- SUS304 乾淨非磨耗液體
- SUS316L適用於磨耗性液體

設計

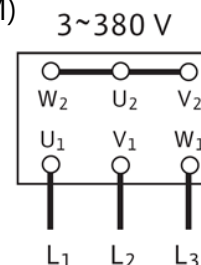
- 臥式多段非自吸式高壓離心泵出水口在泵浦頂端
- 泵浦外殼、葉輪、導葉輪均為不銹鋼材質
- 雙面式機械軸封可長期使用不需保養
- 泵浦外殼附排氣孔及排水孔
- 根據ISO9906 CLASS 2設計

供應範圍

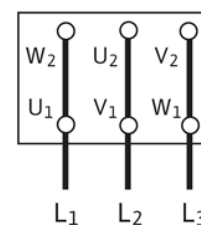
- 泵浦完整包裝及操作保養手冊

接線圖

電源接法
三相(DM)

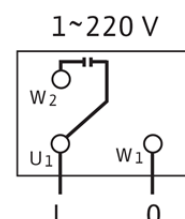


3~220 V



可選配過載保護裝置

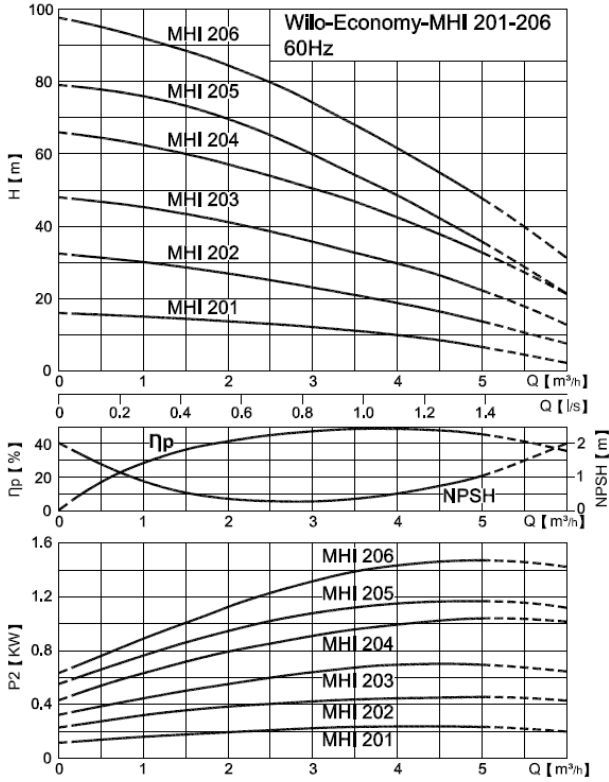
單相(EM)



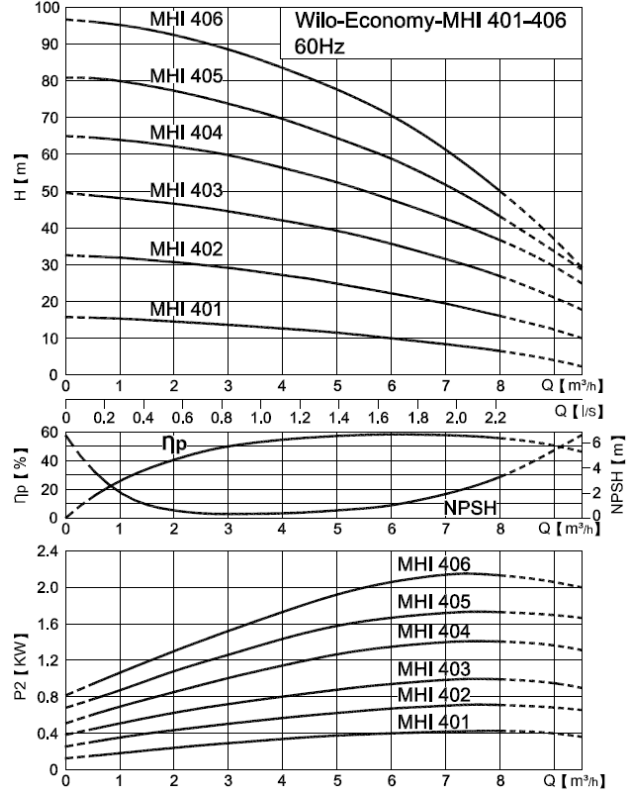
MHI 臥式多段不銹鋼離心泵

MHI201-1602-60HZ

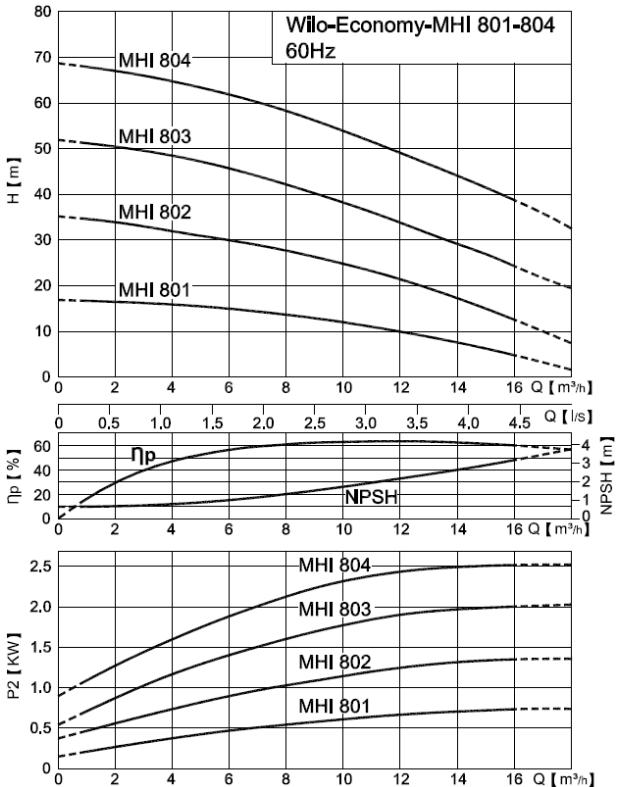
MHI 201-206



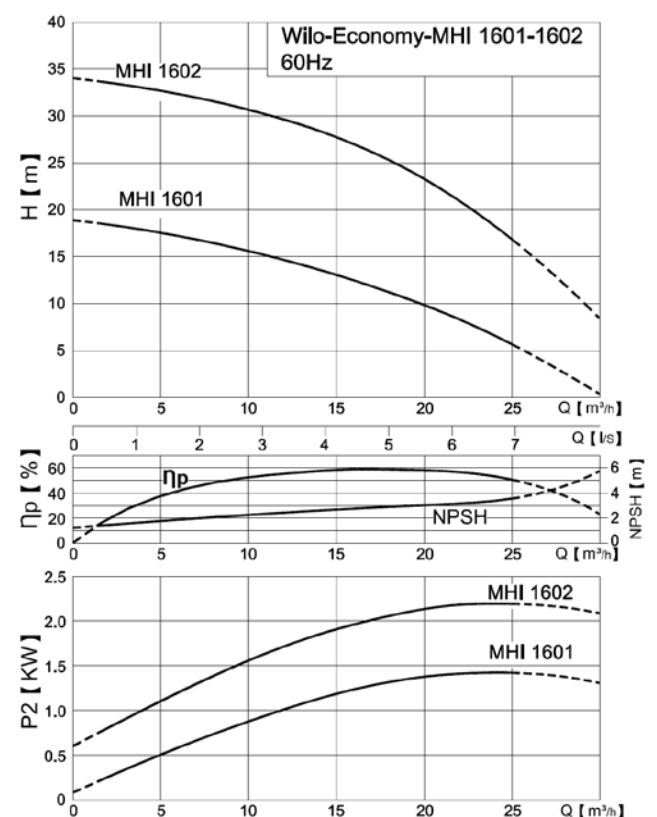
MHI 401-406



MHI 801-804



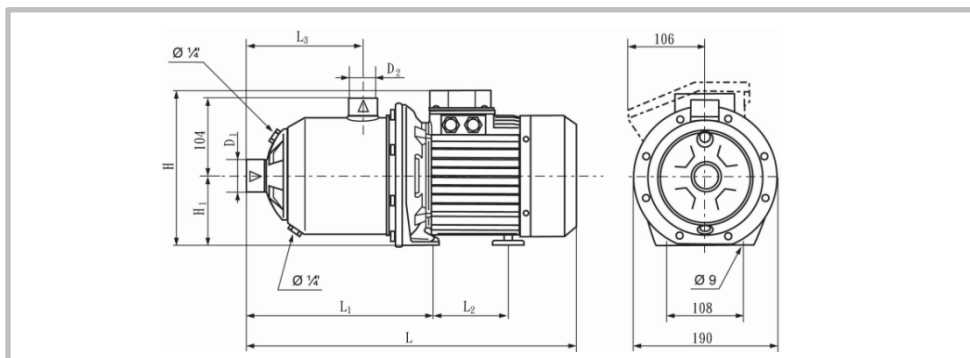
MHIL 1601-1602



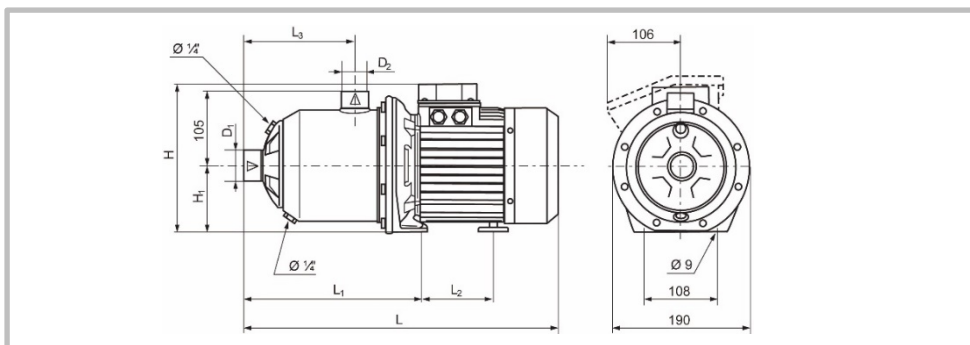
MHI 臥式多段不銹鋼離心泵

MHI201-1602-60HZ

MHIL201-804尺寸圖



MHIL1601-1602尺寸圖

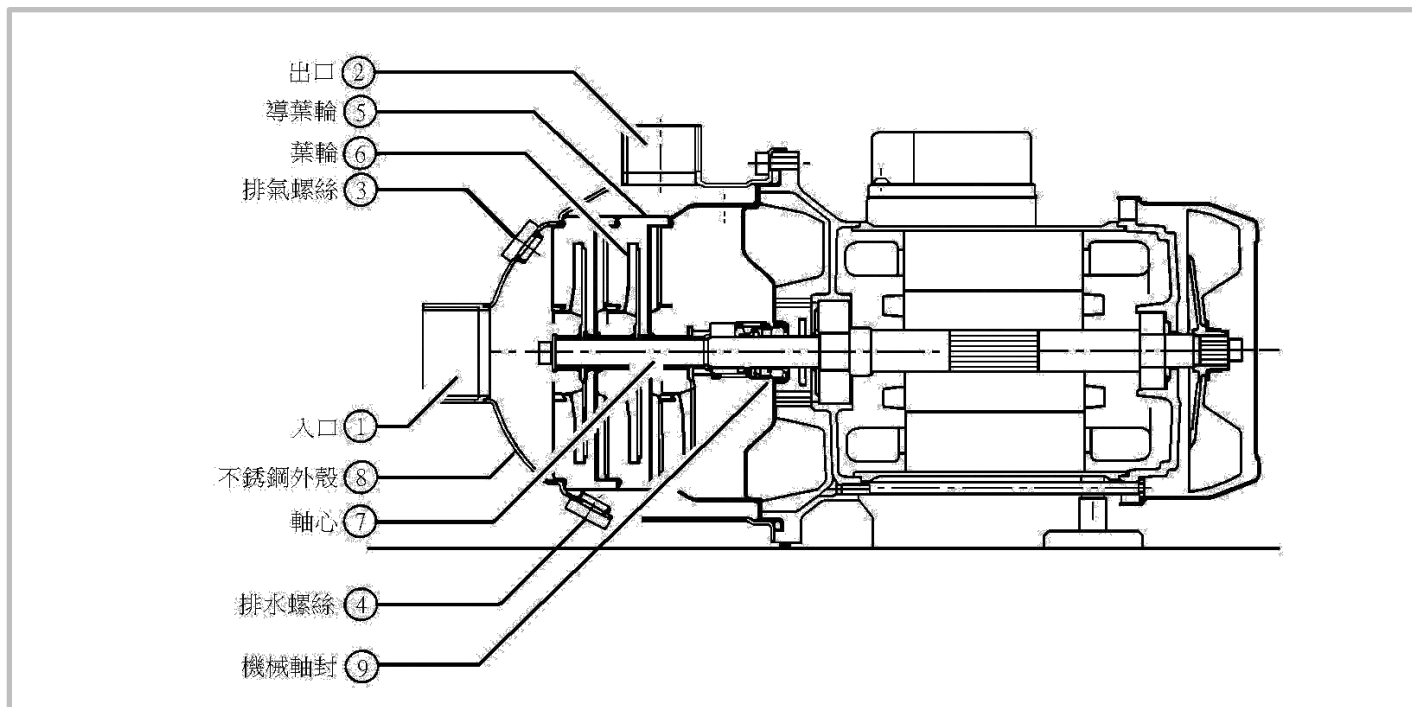


型號	P2	尺寸											重量		
	-	ΦD1	ΦD2	H		H1		L		L1	L2		L3	-	
				1~	3~	1~	3~	1~	3~		1~	3~		1~	3~
				220V	380V	220V	380V	220V	380V		220V	380V		220V	380V
[kW]	[mm]											[Kg]			
MHI 201	0.55	Rp 1	Rp 1	216	192	90	90	375	375	204	95	95	109.5	9.8	8.9
MHI 202	0.55	Rp 1	Rp 1	216	192	90	90	375	375	204	95	95	109.5	9.8	8.9
MHI 203	0.75	Rp 1	Rp 1	216	192	90	90	409	409	204	110	110	109.5	10.8	12.6
MHI 204	1.1	Rp 1	Rp 1	224	192	90	90	457	457	252	110	110	157.5	12.8	12.8
MHI 205	1.1	Rp 1	Rp 1	224	192	90	90	457	457	252	110	110	157.5	14.8	13.8
MHI 206	1.5	Rp 1	Rp 1	224	206	90	90	523	523	276	148	148	181.5	14.5	19.1
MHI 401	0.55	Rp 1 1/4	Rp 1	216	192	90	90	375	375	204	95	95	109.5	9.8	8.9
MHI 402	0.75	Rp 1 1/4	Rp 1	216	192	90	90	409	409	204	95	110	109.5	10.8	12.6
MHI 403	1.1	Rp 1 1/4	Rp 1	224	192	90	90	409	409	204	110	110	109.5	12.9	12.9
MHI 404	1.5	Rp 1 1/4	Rp 1	224	206	90	90	499	499	252	148	148	157.5	15.0	17.4
MHI 405	2.2	Rp 1 1/4	Rp 1	-	206	-	90	-	499	252	-	148	157.5	-	18.5
MHI 406	2.2	Rp 1 1/4	Rp 1	-	211	-	90	-	523	276	-	148	181.5	-	23.2
MHI 801	0.75	Rp 1 1/2	Rp 1 1/4	216	192	90	90	421	421	216	110	110	121.5	115	12.3
MHI 802	1.5	Rp 1 1/2	Rp 1 1/4	224	206	90	90	463	463	216	148	148	121.5	18.6	16.7
MHI 803	2.2	Rp 1 1/2	Rp 1 1/4	-	206	-	90	-	463	216	-	148	121.5	-	17.5
MHI 804	2.2	Rp 1 1/2	Rp 1 1/4	-	221	-	90	-	523	276	-	148	181.5	-	24
MHI 1601	1.5	Rp 2	Rp 1 1/2	-	206	-	90	-	482	236	-	148	138	-	19
MHI 1602	2.2	Rp 2	Rp 1 1/2	-	221	-	90	-	482	236	-	148	138	-	23.7

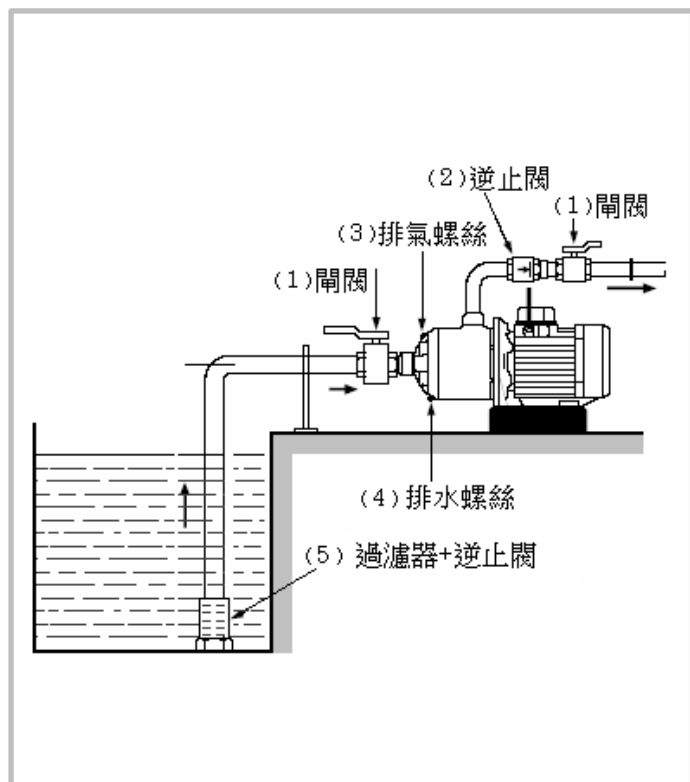
MHI 臥式多段不銹鋼離心泵

MHI201-1602-60HZ

MHI系列構造圖



MHI系列安裝配置圖



MHI系列安裝配置圖

