



# 德國威樂熱水循環泵浦系列

STAR / TOP Series

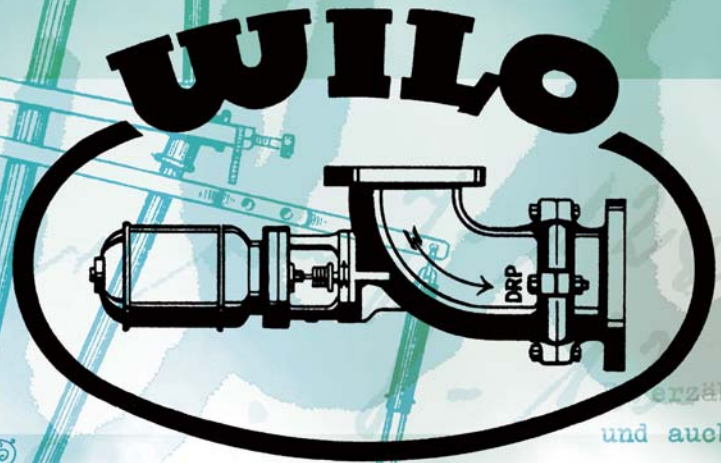


SINCE 1872

Louis Dpländer,

Fabrik für Zentralheizungen,  
Wasch-, Bade- u. Abort-Anlagen,  
Inh.: Ingen. Louis Dpländer, Prof.  
u. Geschäftsführ.: Ingen. Ernst Leid-  
heuser, F 717 u. 718, Fabrik und  
Wohn.: Hohe Str. 190.

**DORTMUND**  
FERNRUF 717



erzählt, wie si  
und auch sonst noc  
100 Jahren.

leicht macht e

Pumpen Intelligenz.

## Company history

- 1872** Founding of the Messingwarenfabrik Louis Opländer Maschinenbau company
- 1972** Founding of first subsidiaries
- 1984** Acquisition of PompesSalmson, France
- 1988** Acquisition Drouard-Tec Sa
- 2000** Founding of WILO-LG Pumps Ltd., Korea
- 2003** Acquisition of the EMU Group, Hof
- 2005** Acquisition of Mather & Platt, India
- 2006** Acquisition of Circulating Pumps Limited, England
- 2008** Changing status form WILO AG to WILO SE
- 2011** Creation of the Casper Ludwig Opländer Foundation



HELM OPLÄNDER GMBH WILOWERK  
DORTMUND-HÖRDE · NORTKIRCHENSTRASSE 100 · RUF 0231/41021

... unsere Firma entwickelt hat  
... allerlei aus den vergangenen

... Ihnen Freude, ein bißchen  
... zu lesen.

# WILO

## Pumpen Intelligenz.



WILO SE with headquarters in Dortmund, Germany, is one of the leading manufacturers of pumps and systems for heating, cooling and air-conditioning, for water supply and drainage and sewage .

The company was founded in 1872 by Louis Opländer as a copper and brass goods factory. Wilo is represented by almost 60 subsidiaries all over the world and employs more than 6,200 people worldwide. In 2010 turnover amounted to 1.021,4 million Euros. In 2011, the company was honored as the "Top Employer for Engineers" for the fourth time in a row.

# STAR-Z IN-LINE 循環泵

STAR-Z-60HZ



## Wilo-STAR-Z系列

- IN-LINE循環泵
- 青銅機身、出入口為牙口
- 運轉低噪音

## 應用範圍

- 熱水循環系統
- 熱泵、太陽能系統
- 工業用循環水系統
- 鍋爐回水系統

## 技術資料

### 流體

熱水(VDI 2035)

### 特性

速度範圍 1700-2700rpm

### 3段手動變速

流體溫度 -10°C ~ +110°C

最大工作壓力： 10 bar

環境溫度 max. +40°C

### 電源

送電方式 1~220V 50/60HZ  
3~380V 50/60HZ

### 馬達

保護等級 IP 44

絕緣等級 F

設計標準 EN 61000-6-2  
EN 61000-6-3

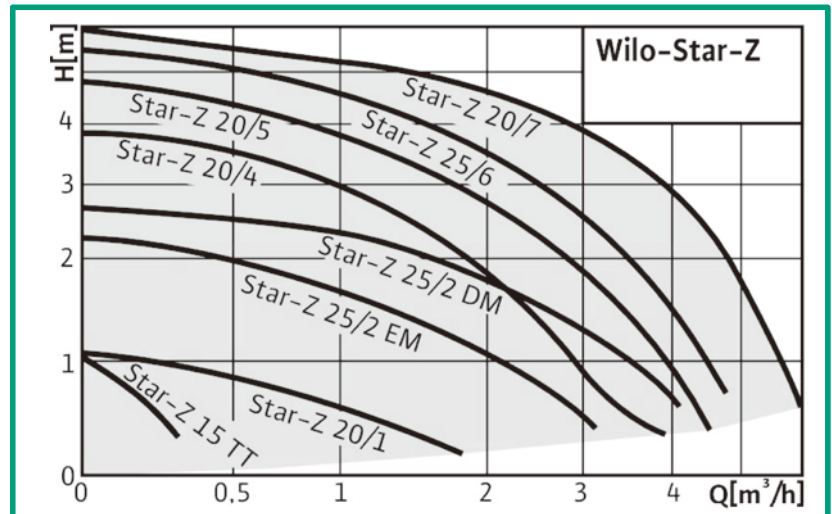
### 材質

泵浦機身 青銅

葉輪 GF-PP

軸心 不銹鋼

軸承 石墨



## 供應範圍

- 泵浦完整包裝及操作保養手冊

## 配件

- 選配泵浦保溫外殼
- 選配其他配件

## 安裝方式

- 泵浦軸心需在水平方向
- 接線盒可選擇3、6、9、12點鐘方向

## 馬達

- 電壓可1~220-230V 50/60Hz 共用
- STAR-Z 25/2 DM 可選擇3~380V 50/60Hz

## 特殊設計

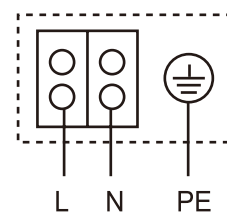
- STAR-Z 15TT 搭配可控制面板，可設定溫度或時間控制
- STAR-Z 15TT可輸送流體最高溫度為65°C
- STAR-Z 15TT 保護等級為IP42

## 泵浦配備

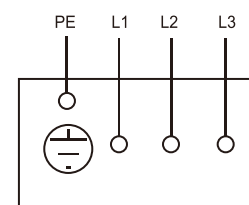
- 三段手動變速調整
- 非過載型單相馬達
- 接線盒左右均可使用

## 接線方式

- 1~220V 50/60Hz



- 3~380V 50/60Hz

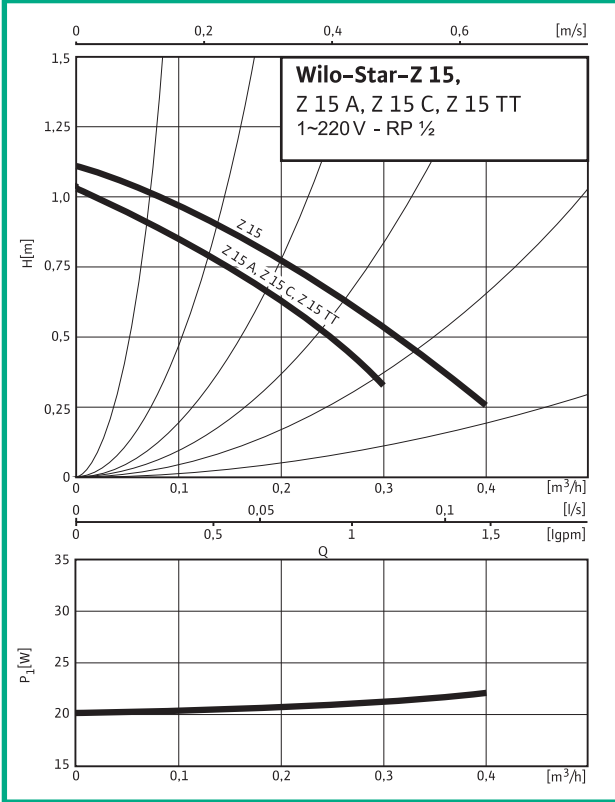




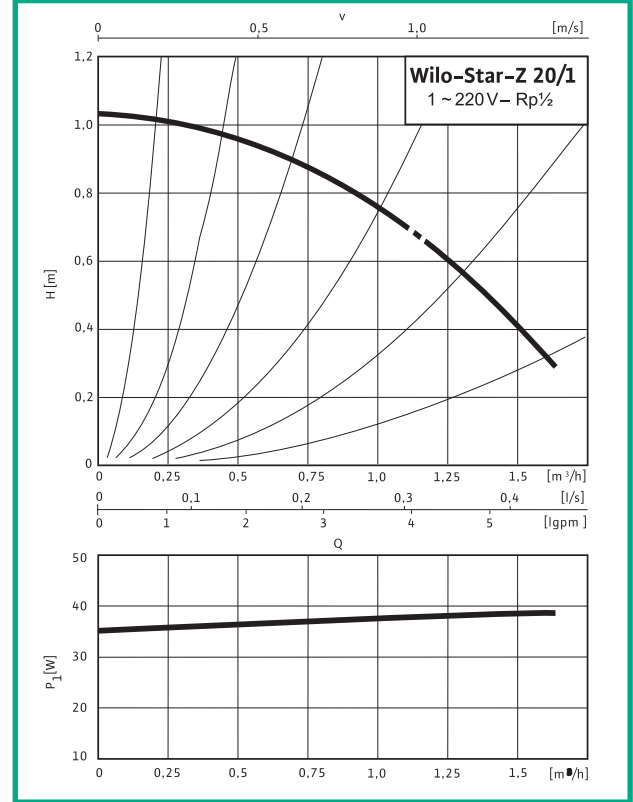
# STAR-Z IN-LINE 循環泵

STAR-Z-60HZ

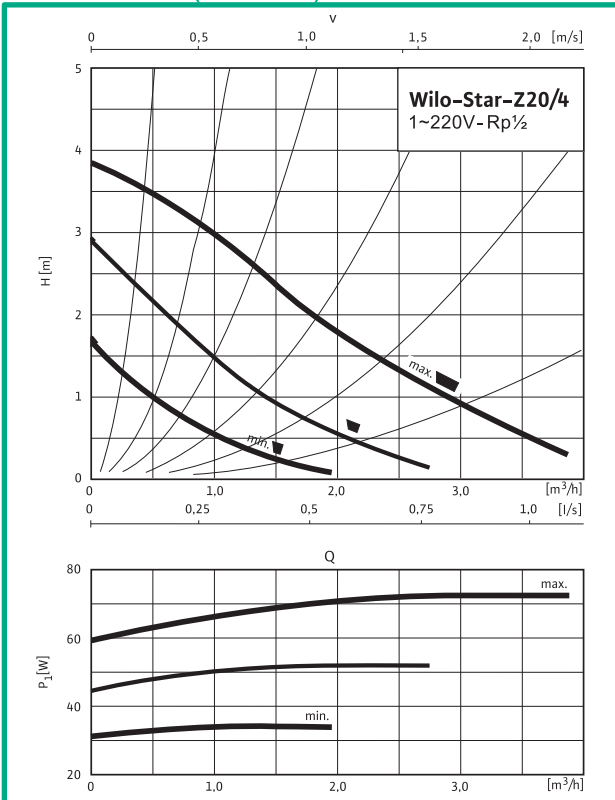
STAR-Z 15 A, 15 C, 15 TT(1~220V)



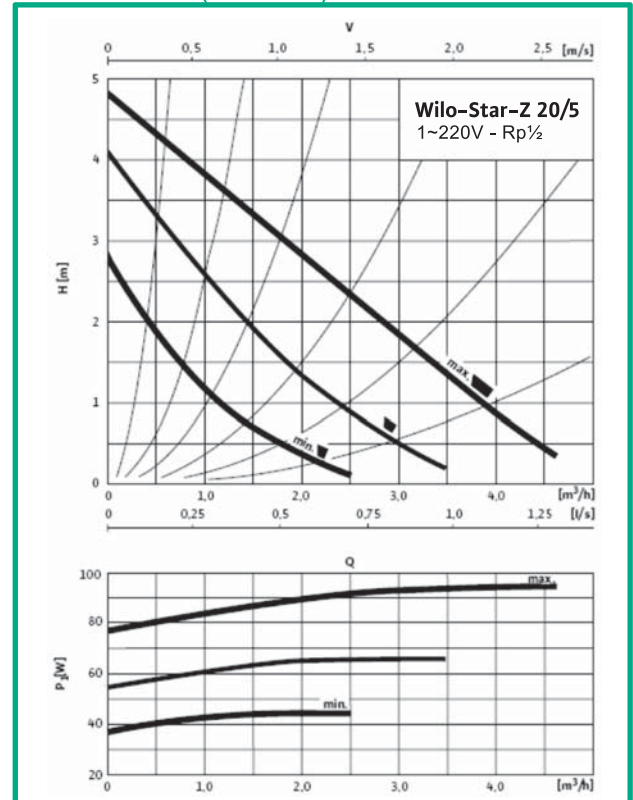
STAR-Z 20/1(1~220V)



STAR-Z 20/4(1~220V)



STAR-Z 20/5(1~220V)

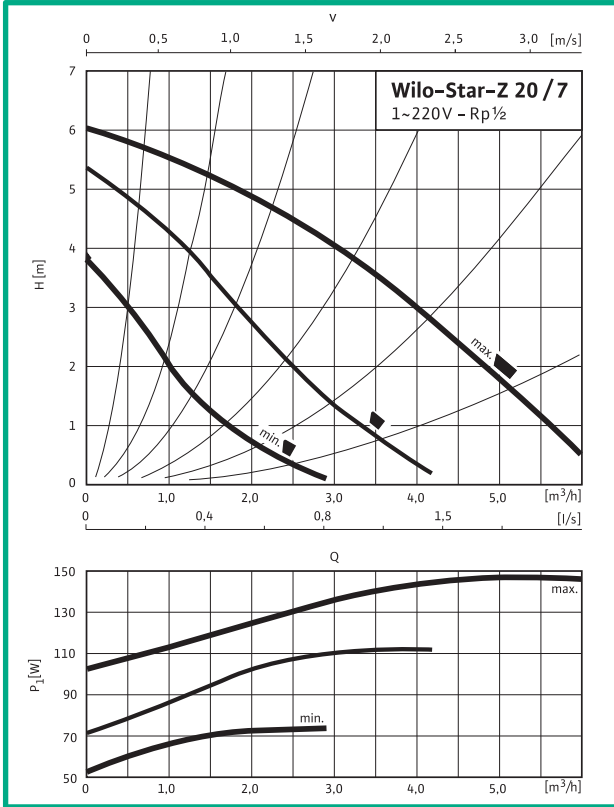




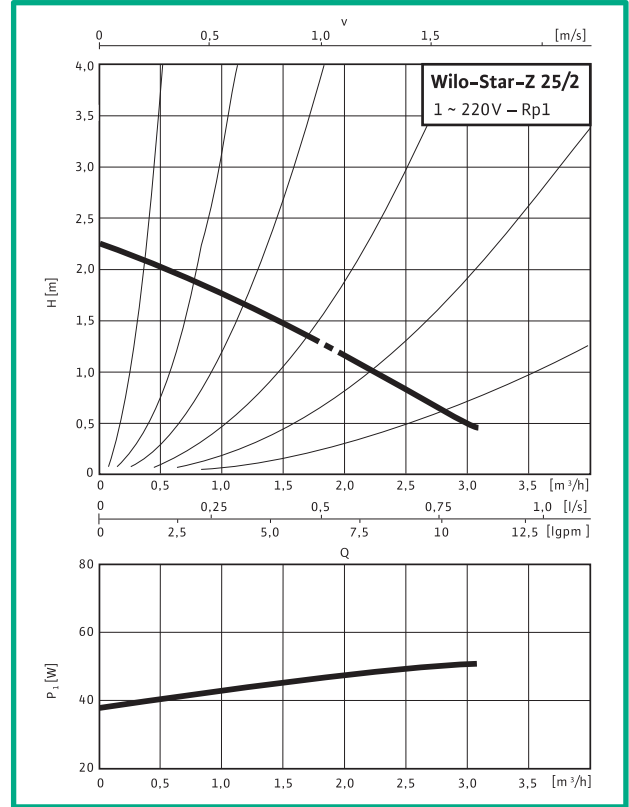
# STAR-Z IN-LINE 循環泵

STAR-Z-60HZ

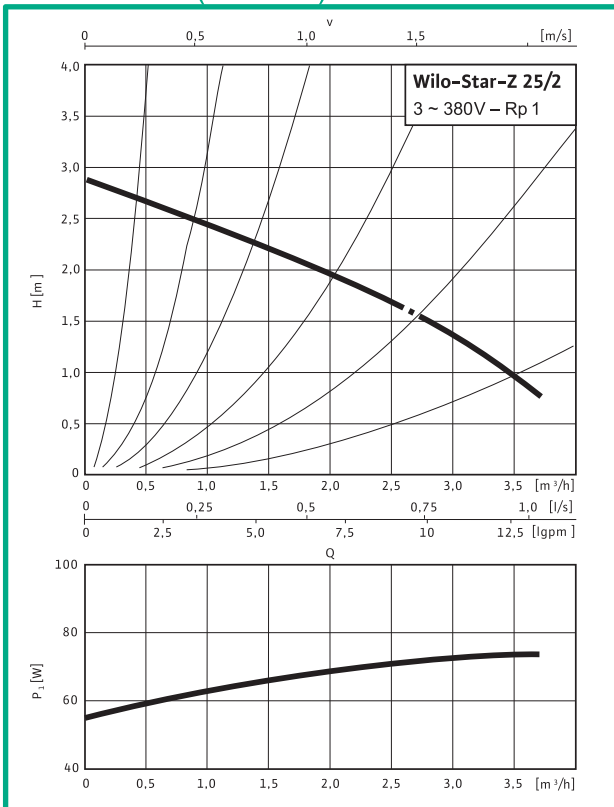
STAR-Z 20/7(1~220V)



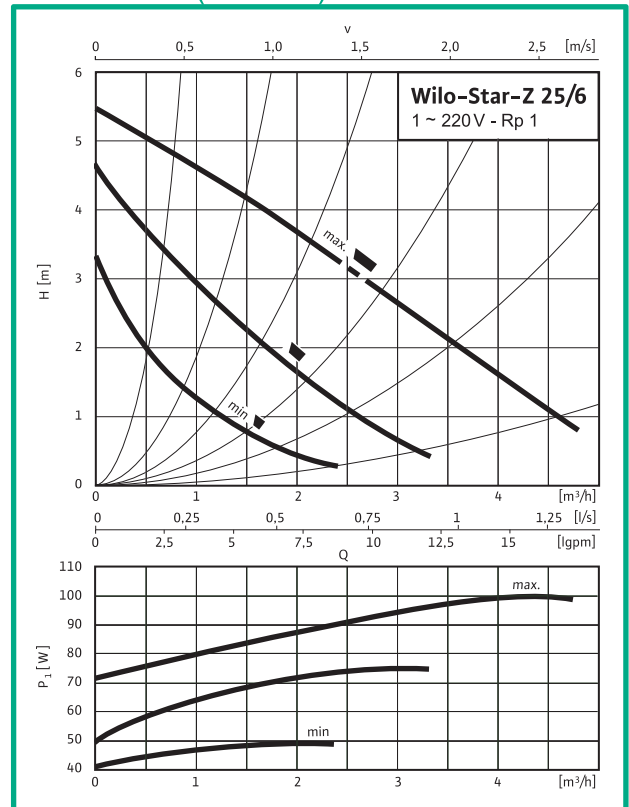
STAR-Z 25/2 (1~220V)



STAR-Z 25/2 (3~380V)



STAR-Z 25/6(1~220V)

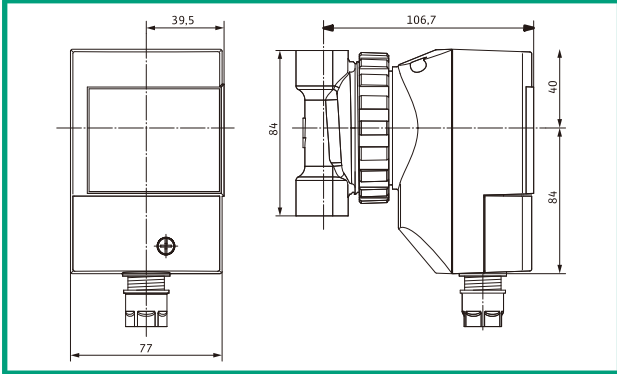




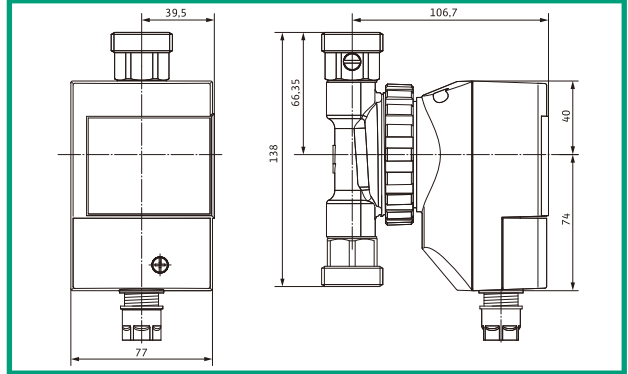
# STAR-Z IN-LINE 循環泵

STAR-Z-60HZ

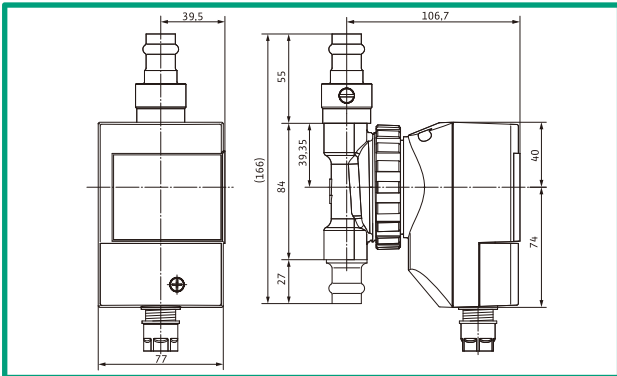
尺寸圖 A



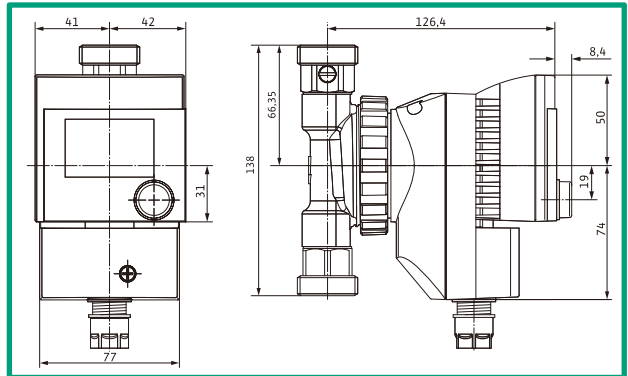
尺寸圖 B



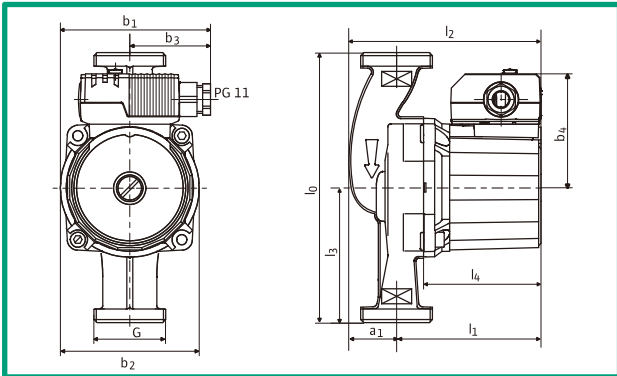
尺寸圖 C



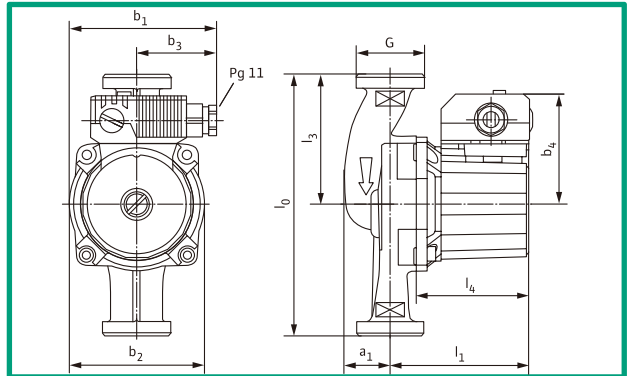
尺寸圖 D



尺寸圖 F



尺寸圖 G



型號	馬力	內徑	外徑	尺寸										重量	尺寸圖
	P1 [W]	Rp	G	l0	l1	l2	l3	l4	a1	b1	b2	b3	b4	- [kg]	-
STAR-Z 15	22	½"	-	84	-	-	39.4	-	-	77	-	41.5	40	1.4	A
STAR-Z 15 A	22	½"	1 ¼"	138	-	-	66.3	-	-	77	-	41.5	40	1.6	B
STAR-Z 15 C	22	½"	1 ¼"	138	-	-	66.3	-	-	77	-	41.5	40	1.8	B
STAR-Z 15 Apress	22	-	-	166	-	-	94.3	-	-	77	-	41.5	40	1.7	B
STAR-Z 15 TT	22	½"	1 ¼"	138	-	-	66.3	-	-	77	-	42	50	1.8	D
STAR-Z 20/1	38	½"	1"	140	96	-	70	78	-	101	93.5	54	76	2.2	F
STAR-Z 20/4-3	71	½"	1 ¼"	150	96	130	75	78	32	101	93.5	54	76	2.2	G
STAR-Z 20/5-3	93	½"	1 ¼"	150	96	130	75	78	33	101	93.5	54	79	2.4	G
STAR-Z 20/7-3	146	½"	1 ¼"	150	109	130	75	91	30	101	93.5	54	79	2.8	G
STAR-Z 25/2 EM	49	1"	1 ½"	180	96	-	90	78	-	101	93.5	54	76	2.5	F
STAR-Z 25/2 DM	72	1"	1 ½"	180	96	-	90	78	-	101	93.5	54	79	2.3	F
STAR-Z 25/6	99	1"	1 ½"	180	96	-	90	78	-	101	93.5	54	79	2.5	G